



## Deu curto!

Como o nosso assunto é a eletricidade, poderíamos dizer que a história do banho interrompido serviu para melhorar a ligação entre o pai e o filho. Ernesto, percebendo que aquele era um assunto de que seu pai gostava e do qual entendia um pouco, sempre que podia puxava a conversa para esse lado:

– Pai, você viu o incêndio que mostraram ontem no jornal? O bombeiro disse que deve ter sido por causa de um curto-circuito na instalação elétrica. Que negócio é esse?

– Decerto foi algum fio descascado que encostou em outro. Aí dá curto mesmo! – respondeu Roberto, categoricamente.

– Mas você não disse o que é curto – desafiou Ernesto.

– Curto é porque encurta, é claro!

Notando que a explicação também tinha sido muito curta, Roberto foi buscar uma pilha grande, nova, e um pedacinho de fio com as pontas descascadas. Apertou uma das pontas do fio num dos pólos da pilha e começou a raspar o outro pólo com a outra ponta, fazendo sair pequenas faíscas.

– Olha aqui, filho. Se aqui, nesta pilha, esse fiozinho curto já faz faísca, imagine aí numa tomada. Sai até fogo! Isso é que é curto – concluiu Roberto, vitorioso.

– Mas e o circuito? – arriscou Ernesto.

– O circuito é esse fiozinho aqui passando pela pilha. Como ele é muito curto, puxa muita corrente. Por isso que sai faísca e até fogo – arrematou Roberto, saboreando de antemão o elogio que seu político filho certamente faria:

– Legal, pai, você devia ser professor de Física...

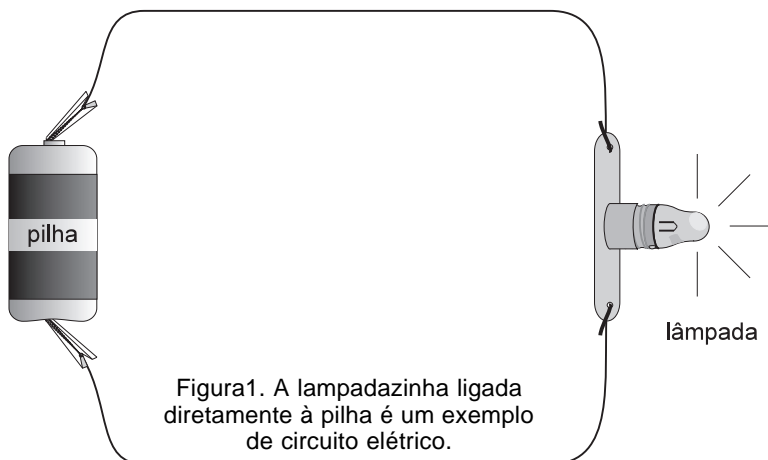
As explicações paternas estão de certo modo corretas, mas nem sempre suas palavras são as mais adequadas. Na realidade, não é o fio que, por ser muito curto, "puxa" muita corrente da pilha. É a pilha que, como qualquer gerador, produz uma corrente elétrica sempre que nos seus pólos é ligado um conjunto de elementos que forme um caminho fechado. Esse caminho fechado é um circuito elétrico.

Os elementos são resistores e receptores ligados por fios condutores, que têm apenas a função de conduzir a corrente. Um fio curto, como o próprio nome indica, produz um curto-circuito porque é um percurso de baixa resistência elétrica. E, como vimos na Aula 41, se a resistência elétrica diminui a corrente elétrica aumenta, podendo atingir valores de alta intensidade e ter consequências desastrosas. Mas isso nós vamos ver depois. Os circuitos elétricos são o assunto desta aula.

## Circuitos elétricos



Um circuito é, a rigor, uma linha fechada que contorna ou circunda uma região. Em geral, todo caminho que começa e termina no mesmo lugar é um circuito, como os circuitos de corridas de automóvel. Quando ligamos um fio condutor ou um conjunto de dispositivos elétricos aos pólos de uma pilha, estabelecemos um caminho que possibilita a passagem da corrente elétrica de um pólo ao outro, isto é, fazemos com que ela percorra um circuito elétrico.



Existem circuitos elétricos extremamente simples – uma pequena lâmpada de lanterna ligada diretamente aos pólos de uma pilha, por exemplo. Outros são muito complexos, como os de uma placa de computador.

No nosso curso vamos estudar apenas alguns circuitos elétricos simples. Costuma-se chamar de circuito simples o circuito em que todos os elementos estão dispostos em série, sem ramificações. Nesses casos, como só há um caminho para o movimento das cargas elétricas, todos os elementos do circuito são percorridos pela mesma corrente. Por isso, a equação que fornece o valor dessa corrente costuma ser chamada de **equação do circuito**.

Para estabelecer essa equação, basta percorrer todo o circuito, somando, algebricamente, todas as variações de potencial que ocorrem em cada um de seus elementos. Quando chegarmos ao fim do circuito, estaremos no mesmo potencial de início. Portanto, essa soma deve ser sempre nula.

Para entender melhor essa afirmação, imagine que você vai fazer uma caminhada e que dispõe de um altímetro, instrumento que mede a altura que você sobe ou desce. Se você somar tudo que subiu e subtrair do que desceu, ao final da caminhada, quando chegar ao ponto de partida, o resultado dessa soma será obrigatoriamente zero. Se não fosse zero você não estaria no ponto de partida, porque ou teria subido mais do que desceu, ou descido mais que subiu...

O mesmo ocorre num circuito elétrico. Alguns dos seus elementos, os geradores, elevam o potencial das cargas elétricas; os outros elementos, receptores e resistores, reduzem esse potencial, porque retiram energia dessas cargas. Se nós pudéssemos acompanhar uma carga elétrica no seu percurso, a partir de um certo ponto, veríamos que ela ganha energia em alguns trechos e perde em outros, mas tem sempre, nesse mesmo ponto, a mesma energia. Por isso, no percurso fechado de um circuito elétrico, a soma de todas as variações de potencial é nula.

Para estabelecer a equação do circuito elétrico simples, basta somar as diferenças de potencial que são fornecidas pelos geradores – que chamaremos de  $V_G$  – e subtrair todas as diferenças de potencial consumidas pelos receptores – que serão chamadas de  $V_R$  – e pelos resistores,  $V_r$ . A soma total, como vimos, deve ser nula. Portanto, devemos igualar tudo isso a zero. Vamos incluir nos resistores as resistências internas dos próprios geradores e receptores. Temos:

- I. Soma de todas as diferenças de potencial fornecidas pelos geradores (forças eletromotrizes,  $\varepsilon_1, \varepsilon_2, \dots, \varepsilon_n$ ):

$$V_G = \varepsilon_1 + \varepsilon_2 + \dots + \varepsilon_n$$

$$V_G = + \Sigma \varepsilon$$

- II. Subtração de todas as diferenças de potencial provocadas pelos receptores (forças contra-eletromotrizes,  $\varepsilon'_1, \varepsilon'_2, \dots, \varepsilon'_n$ ):

$$V_R = - (\varepsilon'_1 + \varepsilon'_2 + \dots + \varepsilon'_n)$$

$$V_R = - \Sigma \varepsilon'$$

- III. Subtração de todas as diferenças de potencial provocadas pelos resistores

$$- (R_1 + R_2 + \dots + R_n) \cdot i = - \Sigma (R \cdot i)$$

pela resistência interna dos geradores

$$- (r_1 + r_2 + \dots + r_n) \cdot i = - \Sigma (r \cdot i)$$

e pela resistência interna dos receptores:

$$- (r'_1 + r'_2 + \dots + r'_n) \cdot i = - \Sigma (r' \cdot i)$$

Reunindo as três últimas parcelas, temos:

$$V_r = - \Sigma (R \cdot i) - \Sigma (r \cdot i) - \Sigma (r' \cdot i)$$

$$V_r = - \Sigma (R + r + r') \cdot i$$

A equação do circuito será portanto:

$$V_G + V_R + V_r = 0$$

ou

$$\Sigma \varepsilon - \Sigma \varepsilon' - \Sigma (R + r + r') \cdot i = 0$$

### Passo a passo

- No circuito representado na Figura 2, temos um gerador de fem  $\varepsilon = 6,0 \text{ V}$  e resistência interna  $r = 2,0 \Omega$ , um motor de fem  $\varepsilon' = 2,5 \text{ V}$  e resistência interna  $r' = 1,5 \Omega$  e dois resistores em série,  $R_1 = 5,5 \Omega$  e  $R_2 = 5,0 \Omega$ . Determine a corrente que percorre esse circuito.

A letra grega  $\Sigma$  (sigma) é utilizada para representar a soma de vários termos. Lê-se como **somatório**.

### Solução:

Aplicando a equação do circuito, temos:

$$\begin{aligned}\sum \varepsilon - \sum \varepsilon' - \sum (R + r + r') \cdot i &= 0 \\ \varepsilon - \varepsilon' - (R_1 + R_2 + r + r') \cdot i &= 0 \\ 6,0 - 2,5 - (5,5 + 5,0 + 2,0 + 1,5) \cdot i &= 0 \\ 3,5 - 14 \cdot i &= 0 \Rightarrow i = 3,5 \# 14 \\ i &= 0,25A\end{aligned}$$

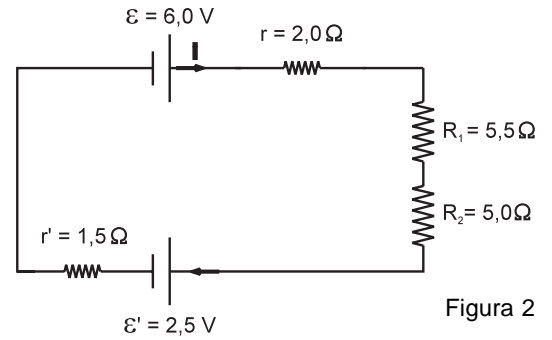


Figura 2

2. No circuito da Figura 3, o gerador tem fem  $\varepsilon = 3,0 \text{ V}$  e resistência interna  $r = 0,5 \Omega$ . Não há receptor. Os resistores valem  $R_1 = 2,5 \Omega$ ,  $R_2 = 6,0 \Omega$  e  $R_3 = 3,0 \Omega$ . Determine a corrente que atravessa o gerador.

### Solução:

Inicialmente, observa-se que o circuito, a rigor, não é simples, porque os resistores  $R_2$  e  $R_3$  estão associados em paralelo. Para que ele se torne um circuito simples é necessário substituir essa associação pelo seu resistor equivalente  $R'$ . Veja a Figura 4. Para isso, vamos aplicar a relação simplificada para resistores em paralelo, vista na Aula 41:

$$\begin{aligned}R' &= \frac{R_2 \cdot R_3}{R_2 + R_3} \\ R' &= \frac{6,0 \cdot 3,0}{6,0 + 3,0} \Rightarrow R' = 2,0\Omega\end{aligned}$$

Agora podemos aplicar a equação do circuito:

$$\begin{aligned}\sum \varepsilon - \sum \varepsilon' - \sum (R + r + r') \cdot i &= 0 \\ \varepsilon - (R_1 + R' + r) \cdot i &= 0 \\ 3,0 - (2,5 + 2,0 + 0,5) \cdot i &= 0 \\ 3,0 - 5,0 \cdot i &= 0 \Rightarrow i = 3,0 \# 5,0 \\ i &= 0,6A\end{aligned}$$

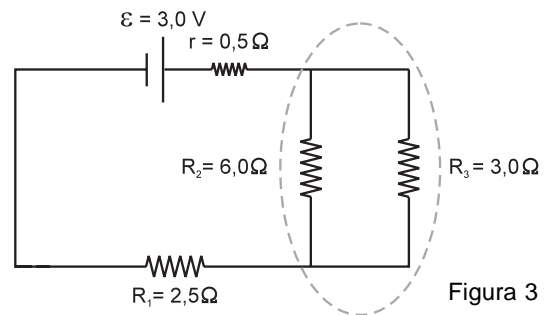


Figura 3

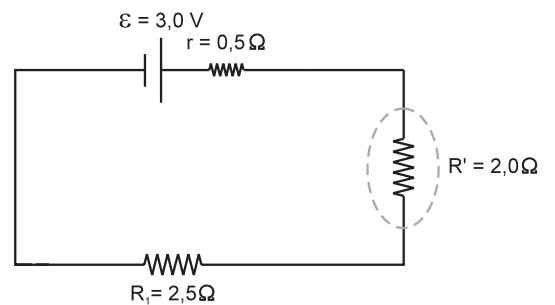


Figura 4. Observe que os resistores  $R_2$  e  $R_3$  foram substituídos pelo resistor equivalente  $R'$ . Agora temos um circuito elétrico simples.

### Análise de um trecho de circuito: generalização da lei de Ohm

Nem sempre precisamos ou queremos estudar um circuito elétrico por inteiro. Muitas vezes estamos interessados em um único trecho do circuito. Suponha que pretendemos estudar um trecho AB de um circuito qualquer, no qual o sentido da corrente vai de A para B. O ponto A tem um determinado potencial elétrico  $V_A$  e o ponto B tem um potencial  $V_B$ .

Vamos caminhar de A para B, como fizemos no circuito elétrico. Partimos de um potencial  $V_A$ . Somando os acréscimos de potencial devidos aos geradores que existirem nesse trecho, e subtraindo as quedas devidas aos receptores e resistores, vamos chegar a B com um potencial  $V_B$ . Veja a Figura 5.

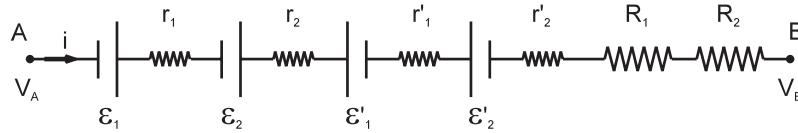


Figura 5. Observe que, percorrendo o trecho AB, no sentido da corrente, o potencial varia, passando de  $V_A$  para  $V_B$ .

Matematicamente, isso pode ser expresso da seguinte maneira:

$$V_A + \sum \varepsilon - \sum \varepsilon' - \sum (R + r + r') \cdot i = V_B$$

ou ainda:

$$V_B - V_A = \sum \varepsilon - \sum \varepsilon' - \sum (R + r + r') \cdot i$$

A expressão acima costuma ser interpretada como uma generalização da lei de Ohm. Isso porque ela permite a determinação da diferença de potencial entre dois pontos, como na lei de Ohm, quando entre esses dois pontos, além de resistores, há geradores e receptores.

### Passo a passo

3. A Figura 6 representa um trecho AB de um circuito elétrico percorrido por uma corrente  $i = 1,0 \text{ A}$ . Nesse trecho existem um gerador de fem  $\varepsilon = 2,0 \text{ V}$  e resistência interna  $r = 0,5 \Omega$ , um receptor de fem  $\varepsilon' = 12 \text{ V}$  e resistência interna  $r' = 2,5 \Omega$  e um resistor de resistência  $R = 4,0 \Omega$ . Determine a diferença de potencial entre os pontos A e B.

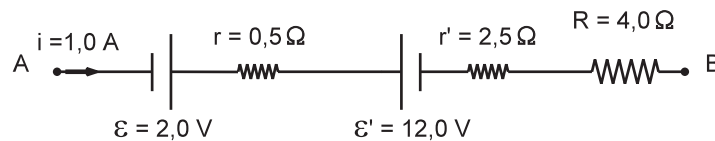


Figura 6

### Solução:

Aplicando expressão da generalização da lei de Ohm, temos:

$$\begin{aligned} V_B - V_A &= \sum \varepsilon - \sum \varepsilon' - \sum (R + r + r') \cdot i \\ V_B - V_A &= \varepsilon - \varepsilon' - (R + r + r') \cdot i \\ V_B - V_A &= 2,0 - 12 - (4,0 + 0,5 + 2,5) \cdot 1,0 \\ V_B - V_A &= -17 \text{ V} \end{aligned}$$

Observe que, nesse caso, o resultado tanto poderia ser negativo como positivo. O resultado foi negativo porque, nesse trecho, as cargas elétricas cederam mais energia ao circuito do que receberam.

Você já deve ter reparado que a maioria dos aparelhos eletrônicos funciona com mais de uma pilha. Elas são associadas, quase sempre, em série. Também podem ser associadas em paralelo, mas isso é muito raro.

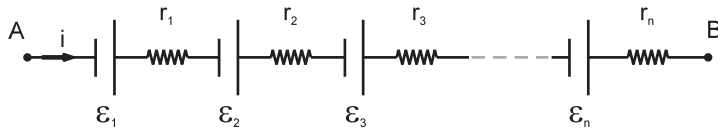


Figura 7. Associação de geradores em série.

Na associação em série, como no caso dos resistores, todos os geradores são percorridos pela mesma corrente. Observe, na Figura 7, que cada gerador tem seu pólo negativo ligado ao positivo do gerador seguinte. Se houvesse um gerador com polaridade invertida, ele funcionaria como receptor.

As características do gerador equivalente a essa associação podem ser determinadas pela generalização da lei de Ohm. Vamos determinar a diferença de potencial entre os pontos A e B da Figura 7, em que estão associados n geradores de forças eletromotrizes  $\epsilon_1, \epsilon_2, \dots, \epsilon_n$  e resistências internas  $r_1, r_2, \dots, r_n$ . Pela generalização da lei de Ohm, temos:

$$V_B - V_A = \sum \epsilon - \sum \epsilon' - \sum (R + r + r') \cdot i$$

Como não há receptores nem resistores, temos:

$$V_B - V_A = \sum \epsilon - \sum r \cdot i$$

Portanto, numa associação em série de geradores, o gerador equivalente tem uma fem  $\epsilon_E$  igual à soma das forças eletromotrizes de todos os geradores dessa associação

$$\epsilon_E = \sum \epsilon$$

e uma resistência interna  $r_E$  igual à soma de todas as resistências internas de todos os geradores

$$r_E = \sum r$$

É por essa razão que não se devem misturar pilhas novas e pilhas usadas numa mesma associação. As pilhas usadas têm resistência interna muito grande e, se contribuem um pouco para o valor da fem da associação, prejudicam muito mais, com a sua alta resistência interna. Essa é, também, a principal desvantagem de uma associação em série de geradores.



Figura 8. O símbolo de uma bateria se assemelha a uma associação em série de geradores.

A expressão da fem da associação de geradores mostra também por que as baterias, em geral conjuntos de geradores associados em série (veja símbolo da bateria na Figura 8), têm sempre valores de fem múltiplos de 1,5 V, que é a fem de cada pilha.

As associações em paralelo de geradores são menos freqüentes porque implicam em alguns problemas técnicos de difícil controle. Como você pode ver na Figura 9, podem se formar vários pequenos circuitos elétricos entre dois ou mais geradores; nesse caso, o circuito maior, no qual essa associação está incluída, fica prejudicado. Por essa razão, caso se utilizem pilhas nessas associações, elas devem ser rigorosamente iguais. Como estão ligadas em paralelo, a fem da associação é a mesma de qualquer das pilhas, mas a resistência interna será muito menor. Essa redução da resistência interna faz com que a associação, embora tenha a mesma fem de um de seus geradores, forneça uma corrente maior.

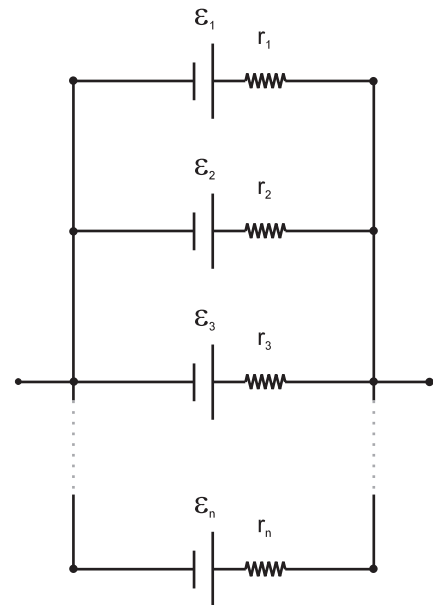


Figura 9. Associação de geradores em paralelo.

### Chaves e fusíveis

Nem todos os elementos de um circuito elétrico fornecem ou consomem energia. Há dispositivos de controle que podem ligar ou desligar um circuito ou acoplar outros circuitos a um circuito maior, por exemplo. São as chaves ou interruptores, cujo símbolo você pode ver na Figura 10a.



Figura 10a  
Símbolo de uma chave  
ou interruptor.



Figura 10b  
Símbolo de um fusível e de  
um disjuntor.

Há ainda dispositivos de proteção, como os fusíveis e disjuntores, que desligam o circuito quando a corrente elétrica ultrapassa valores estabelecidos previamente e que põem em risco a instalação elétrica em que estão colocados. Funcionam como chaves que se abrem e interrompem o circuito automaticamente.

Um fusível de 20 A, por exemplo, é simplesmente um pequeno fio colocado em série com o circuito. Devido ao aquecimento, esse fio derrete ou se funde quando a corrente ultrapassa 20 ampères.

Atualmente os fusíveis têm sido substituídos pelos disjuntores, dispositivos com a mesma função mas que não se queimam – apenas desligam ou "desarmam", como dizem os eletricitistas. Os disjuntores não precisam ser substituídos quando desarmam, basta religá-los. Essa é uma grande vantagem em relação aos fusíveis. No entanto, um disjuntor com defeito de fabricação pode não desarmar, o que não acontece com os fusíveis. Os fusíveis, portanto, são menos práticos, mas mais seguros. Veja na Figura 10b os símbolos dos fusíveis e disjuntores.

4. Um chuveiro elétrico tem os seguintes valores nominais: 220 V / 4.400 W. Em geral, os eletricitistas colocam o chuveiro num circuito separado dos demais circuitos da casa, colocando um fusível ou disjuntor adequado a esse circuito. Qual deve ser a especificação (corrente elétrica) desse fusível ou disjuntor?

### Solução:

A especificação de um fusível ou disjuntor é, em geral, a corrente elétrica mínima exigida pelo circuito em que ele está inserido. Assim, o circuito em que o chuveiro está instalado deve fornecer a corrente elétrica capaz de fazê-lo funcionar dentro de suas especificações. Isso significa que, quando ligado a uma diferença de potencial de 220 volts, deve passar pelo chuveiro uma corrente elétrica tal que ele dissipe uma potência de 4.400 watts. Lembrando que a relação entre a potência dissipada  $P$ , a diferença de potencial  $V$  e a corrente elétrica  $i$  é  $P = V \cdot i$ , temos:

$$P = V \cdot i \Rightarrow 4.400 = 220 \cdot i \Rightarrow i = 4.400 \div 220 \Rightarrow i = 20 \text{ A}$$

Portanto, o fusível deve ser de, no mínimo, 20 ampères. Caso contrário, ele queimará sempre que o chuveiro for ligado.

### Medidores elétricos

Na prática, os valores da corrente elétrica e da diferença de potencial podem ser medidos diretamente com a utilização de dois instrumentos: o amperímetro e o voltímetro. Não vamos, por enquanto, estudar o funcionamento desses instrumentos, apenas a forma correta de utilizá-los.

#### Amperímetro

Como o próprio nome indica, o amperímetro é um "medidor de ampères", ou seja, um medidor de corrente elétrica. Simbolicamente, ele é representado, em geral, por um A maiúsculo colocado dentro de um pequeno círculo. Para medir a corrente, ele deve ser atravessado por ela. Por isso, deve ser colocado sempre em série com o trecho de circuito em que se deseja medir a corrente. Veja Figura 11. É interessante notar que, se a corrente atravessa o amperímetro, ela vai ser reduzida devido à resistência interna dos componentes elétricos do próprio amperímetro. Isso faz com que ele interfira ou altere a sua própria medida. (Isso, aliás, ocorre com todo instrumento de medida de qualquer grandeza física). Para que essa interferência seja a menor possível, ele deve oferecer uma resistência muito pequena à passagem da corrente. Um bom amperímetro, portanto, tem resistência interna muito pequena. Um amperímetro ideal teria resistência interna nula.

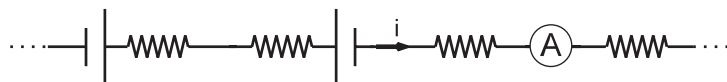


Figura 11. Um amperímetro colocado num trecho de circuito.



## Voltímetro

Um voltímetro é um "medidor de volts", ou seja, um medidor de diferença de potencial. Costuma-se simbolizar o voltímetro com um V maiúsculo colocado num círculo. Para medir a diferença de potencial entre dois pontos de um circuito, o voltímetro deve ser ligado a esses dois pontos sempre em paralelo com o trecho de circuito. Veja a Figura 12.

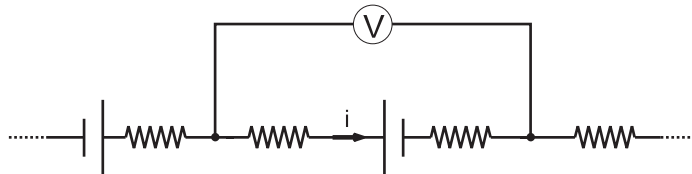


Figura 12. Um voltímetro colocado num trecho de circuito.

Para que a interferência do voltímetro no circuito seja mínima, é preciso que ele desvie a menor corrente possível do circuito. Isso porque ele também funciona (é acionado) por uma parcela da corrente elétrica que atravessa o trecho de circuito em que está inserido. Essa parcela de corrente só aparece quando o voltímetro é colocado. Por isso, ela deve ser muito pequena. Para tanto, a resistência interna do voltímetro deve ser muito grande, ao contrário do que ocorre com o amperímetro. Um voltímetro ideal teria uma resistência interna infinita.

### Passo a passo

5. No circuito da Figura 13, determine as leituras do amperímetro e do voltímetro. Suponha que eles são ideais, isto é, não interferem no circuito.

### Solução:

Como o circuito é um circuito simples, a leitura do amperímetro é a corrente elétrica  $i$  que passa pelo circuito. Aplicando a equação do circuito, obtemos:

$$\begin{aligned}\sum \varepsilon - \sum \varepsilon' - \sum (R + r + r') \cdot i &= 0 \\ \varepsilon - \varepsilon' - (R_1 + R_2 + r + r') \cdot i &= 0 \\ 6,0 - 2,0 - (11 + 12 + 1,5 + 0,5) \cdot i &= 0 \\ 4,0 - 25 \cdot i &= 0 \Rightarrow 25 i = 4 \\ i &= 0,16 \text{ A}\end{aligned}$$

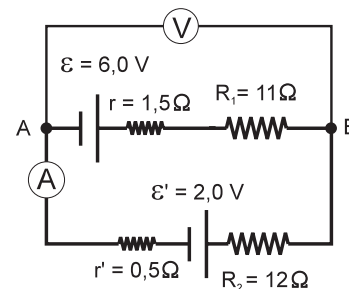


Figura 13

A leitura do voltímetro é a diferença de potencial entre os pontos A e B aos quais ele está ligado. Aplicando a expressão da generalização da lei de Ohm a esses pontos, obtemos:

$$\begin{aligned}V_B - V_A &= \sum \varepsilon - \sum \varepsilon' - \sum (R + r + r') \cdot i \\ V_B - V_A &= \varepsilon - (R_1 + r) \cdot i \\ V_B - V_A &= 6,0 - (11 + 1,5) \cdot 0,16 \\ V_B - V_A &= 6,0 - 2,0 \\ V_B - V_A &= 4,0 \text{ V}\end{aligned}$$

Portanto, a leitura do amperímetro é 0,16 A e a do voltímetro é 4,0 V.

Os circuitos que acabamos de estudar são bem mais simples que os circuitos de nossas casas. É importante notar que, nos circuitos elétricos de nossas casas, não existe o gerador – ele está, às vezes, a dezenas ou centenas de quilômetros de distância, numa usina hidrelétrica, por exemplo. Nós temos acesso a esse grande gerador por meio das redes de distribuição de energia elétrica; elas podem ser consideradas macrocircuitos aos quais os nossos circuitos caseiros estão ligados.

As tomadas elétricas fixadas nas paredes são terminais desses grandes geradores. É por essa razão que os curtos-circuitos são tão perigosos. Além das diferenças de potencial serem altas – 110 V, 127 V ou 220 V –, a potência de tais geradores é muito grande, possibilitando o aparecimento de correntes elétricas também muito altas.

Isso explica, enfim, aquela providência dramática tomada por Roberto, descrita no início da Aula 40, quando o chuveiro pifou: "Enquanto alguém toma banho, desliga-se a televisão!" Lembre-se, de novo, da relação entre potência, diferença de potencial e corrente,  $P = V \cdot i$ . A corrente elétrica que percorre um circuito é, portanto,  $i = P / V$ . Suponha que a diferença de potencial da casa seja 110 V, que o chuveiro tenha potência de 3.300 watts e que a televisão tenha potência de 440 watts. Suponha, ainda, que a tomada da televisão esteja no mesmo circuito do chuveiro. E que, para proteger esse circuito, foi instalado um fusível de 30 ampères.

Quando só o chuveiro está ligado, a corrente elétrica do circuito será:

$$i = \frac{P_{\text{chuveiro}}}{V} \Rightarrow i = \frac{3.300}{110} \Rightarrow i = 30\text{A}$$

Como você vê, esse é o valor-limite da corrente que o fusível suporta sem queimar. Como esse valor não foi ultrapassado, o fusível não queima. Se, no entanto, a televisão for ligada, a corrente vai aumentar. Veja:

$$i = \frac{P_{\text{chuveiro}} + P_{\text{televisão}}}{V} \Rightarrow i = \frac{3.300 + 440}{110} \Rightarrow i = 34\text{A}$$

Esse valor supera a máxima corrente que o fusível suporta. Por isso, o fusível queima.

Você pode estar pensando: por que Roberto não instalou um fusível mais forte, de 40 ampères, por exemplo? Não seria uma solução mais inteligente? Na realidade, seria uma solução, mas muito mais perigosa que inteligente!

Os fusíveis são dimensionados de acordo com os fios utilizados na instalação (que, por sua vez, devem levar em conta os aparelhos elétricos que vão ser ligados nessa instalação). Se o electricista colocou fusíveis de 30 ampères é porque, acima dessa corrente, os fios vão se aquecer demais, suas capas de plástico podem derreter e eles podem perder a isolação. Nesse caso, o risco de um curto-circuito, e de todas as suas conseqüências desastrosas, é muito grande. A melhor solução, nesses casos, é refazer toda a instalação – substituir a fiação, separar o circuito do chuveiro dos demais circuitos da casa e, se possível, ligá-lo em 220 volts.

Se você refizer os nossos cálculos com a diferença de potencial de 220 volts em vez de 110 volts, vai notar que, só com o chuveiro, a corrente elétrica seria de apenas 15 ampères. Com o chuveiro e a televisão, ela seria de 17 ampères. São valores bem menores, que permitem a utilização de uma fiação mais leve e barata e, principalmente, menos sujeita a curtos-circuitos. Mas é preciso lembrar que a tensão de 220 volts é mais perigosa para as pessoas. Por isso, a instalação elétrica com tensão de 220 volts deve ser muito bem feita. Como você viu, a teoria dos circuitos elétricos até que não é muito complicada, mas instalação elétrica é coisa muito séria. Não é para amadores e curiosos.



Nesta aula você aprendeu:

- o que são circuitos elétricos e como equacioná-los matematicamente;
- a generalização da lei de Ohm para circuitos elétricos;
- como se associam os geradores, formando as baterias;
- outros elementos de um circuito: chaves e fusíveis;
- o que são medidores elétricos e como utilizá-los num circuito.



### Exercício 1

Uma calculadora tem uma potência de 450 microwatts ( $450 \cdot 10^{-6}$  watts) e sua bateria fornece uma tensão de 3,0 volts. Desprezando a resistência interna da bateria, determine a corrente elétrica total que percorre seus circuitos.

### Exercício 2

No circuito representado na Figura 14, temos um gerador de fem  $\varepsilon = 6,0$  V e resistência interna  $r = 1,0 \Omega$ , um motor de fem  $\varepsilon' = 4,5$  V e resistência interna  $r' = 2,0 \Omega$  e dois resistores em série,  $R_1 = 9,0 \Omega$  e  $R_2 = 3,0 \Omega$ . Determine a corrente que percorre esse circuito.

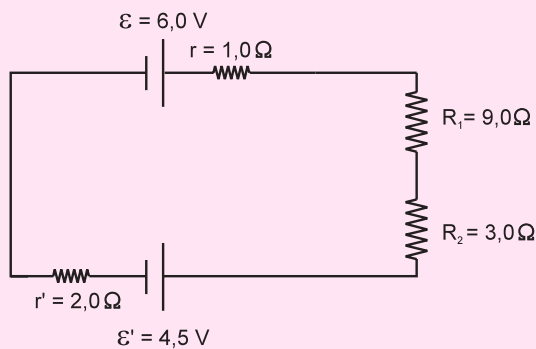


Figura 14

**Exercício 3**

No circuito da Figura 15, o gerador tem fem  $\varepsilon = 6,0 \text{ V}$  e resistência interna  $r = 1,5 \Omega$ . Não há receptor. Os resistores valem  $R_1 = 4,0 \Omega$ ,  $R_2 = 6,0 \Omega$  e  $R_3 = 3,0 \Omega$ .

Determine a corrente que atravessa o gerador.

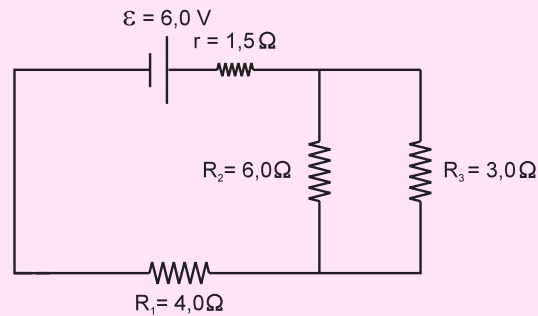


Figura 15

**Exercício 4**

A Figura 16 representa um trecho AB de um circuito elétrico percorrido por uma corrente  $i = 0,5 \text{ A}$ . Nesse trecho existem um gerador de fem  $\varepsilon = 2,5 \text{ V}$  e resistência interna  $r = 0,5 \Omega$ , um receptor de fem  $\varepsilon' = 12 \text{ V}$  e resistência interna  $r' = 2,5 \Omega$  e um resistor de resistência  $R = 5,5 \Omega$ . Determine a diferença de potencial entre os pontos A e B.

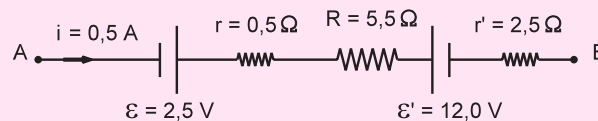


Figura 16

**Exercício 5**

Um chuveiro elétrico tem os seguintes valores nominais:  $220 \text{ V} / 3.300 \text{ W}$ . Em geral, os eletricitistas colocam o chuveiro num circuito separado dos demais circuitos da casa, instalando um fusível ou disjuntor adequado a esse circuito. Qual deve ser a especificação (corrente elétrica) desse fusível ou disjuntor?

**Exercício 6**

Suponha que a diferença de potencial de uma casa seja  $110 \text{ V}$ , que o chuveiro tenha uma potência de  $4.400 \text{ watts}$  e a televisão, de  $440 \text{ watts}$ . Suponha, ainda, que a tomada da televisão esteja no mesmo circuito do chuveiro. Qual deve ser a especificação de um fusível para esse circuito?

**Exercício 7**

No circuito da Figura 17, determine as leituras do amperímetro e do voltímetro. Suponha que eles são ideais, isto é, não interferem no circuito.

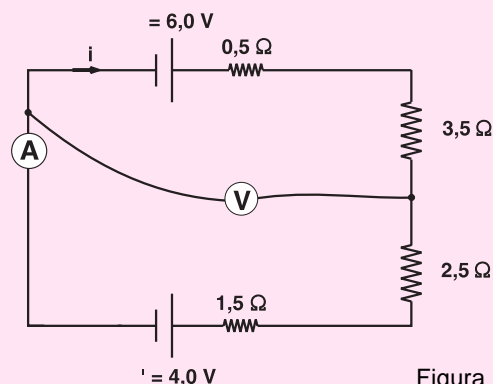


Figura 17